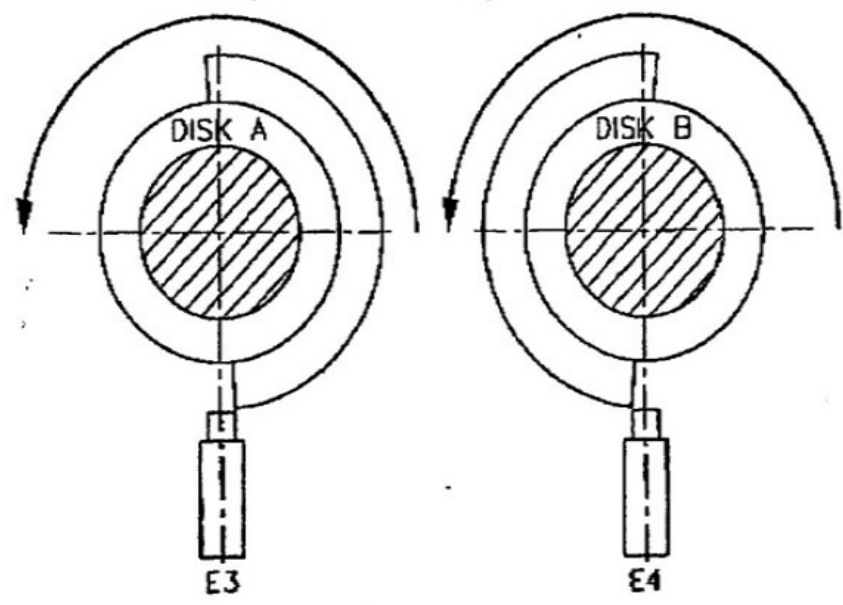
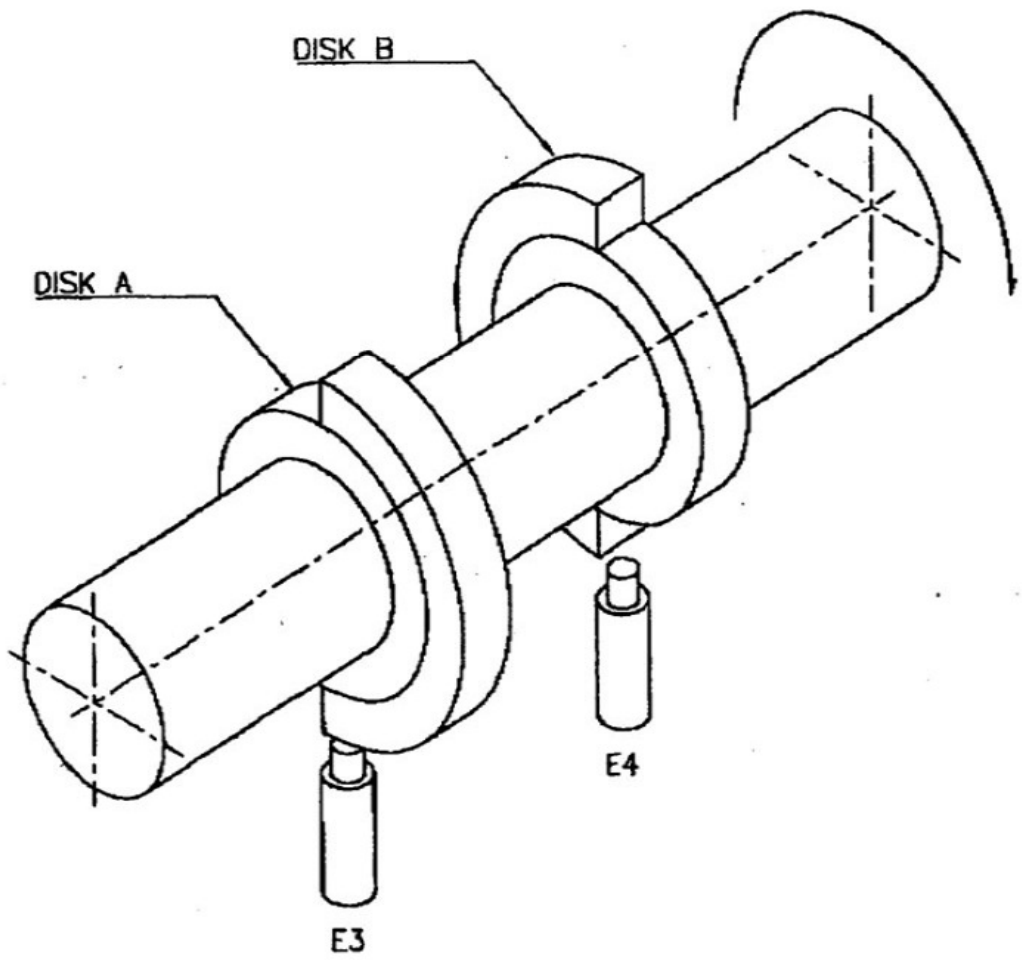
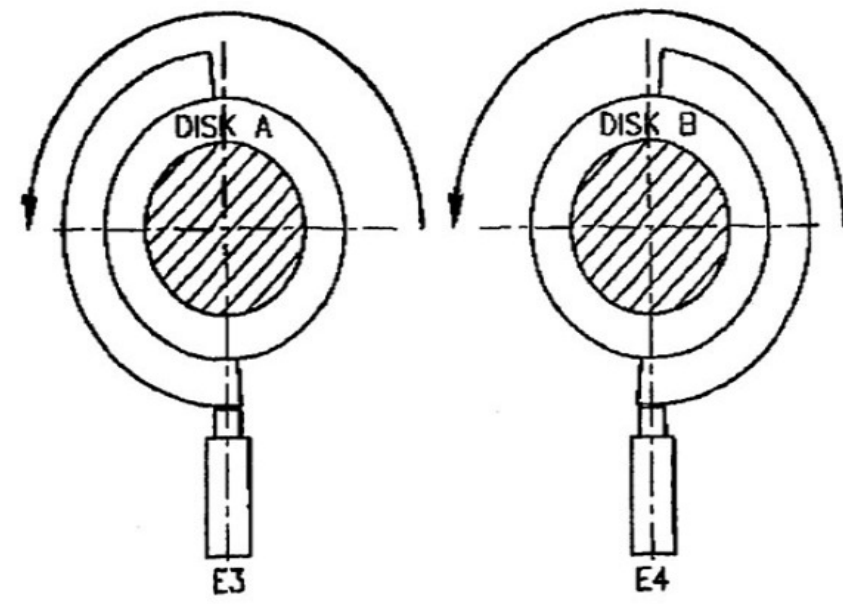


Tête d'impression en position basse



Tête d'impression en position haute



Pos	Partnr	Description	Dimensions	Material
viprotech		Drawn: M.Ridder	Scale: 1:1	
A.Hofmeeweg 38		Date: 3-6-97	Unit: mm	
		Rev.: 20-2-98	Drawing ID: 7L2	